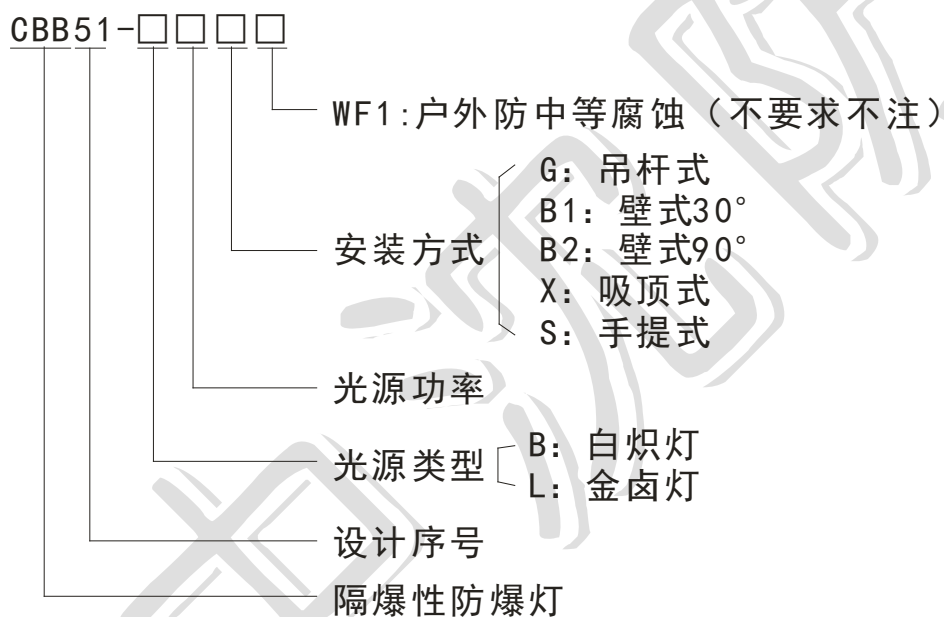


## CBB51-100 系列隔爆性防爆灯（II B）

### 适用范围

- ◆ 广泛用于石油开采、炼油、化工等危险环境及海洋石油平台、油轮等场所作普通照明及作业照明之用；
- ◆ 适用于防护要求较高、潮湿的场所；
- ◆ 适用于爆炸性气体环境的 1 区、2 区场所；
- ◆ 适用于 II A、II B 类爆炸性气体环境；
- ◆ 适用于 T1-T4 组温度组别。

### 型号含义



## 技术参数

防爆标志	Exd II BT4
额定电压	AC220V 50Hz (如有特殊要求请注明)
防护等级	IP54
防腐等级	
灯座规格	E27
引入装置	G3/4" 引入口规格, 适合 $\Phi 10\text{mm} \sim \Phi 14\text{mm}$ 电缆
接线端子	$\leq 2.5\text{mm}^2$ 导线可靠连接
安装方式	吊杆式(g)、壁式30°(b1)、壁式90°(b2)、吸顶式(x)、手提式(S)
执行标准	

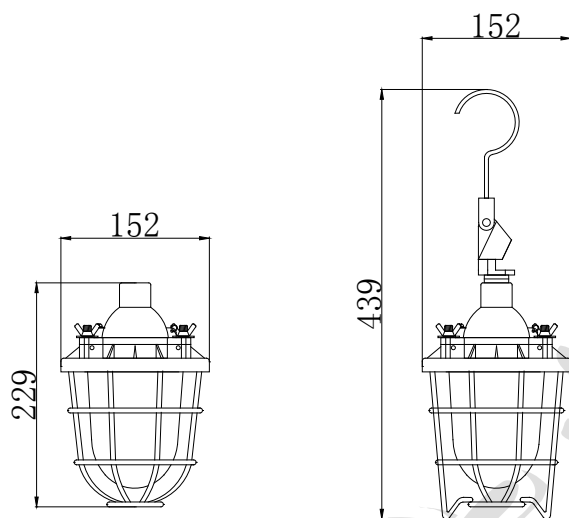
## 配电光源

光源类型	额定功率 (W)
白炽灯(B)	100
金卤灯(L)	70

## 产品特点

- ◆ 铝合金压铸壳体, 表面高压静电喷塑;
- ◆ 采用活节螺栓紧固, 能快速开启, 便于维修;
- ◆ 钢管布线 G3/4"。

## 外形尺寸



## 安装举例

## 订货须知

- ◆ 按照产品型号规格说明逐条选择并注明防爆标志，例如：需要金卤灯 70W，吸顶式安装则产品选型为：  
CBB51-L70X Exd II BT4;
- ◆ 本灯具出厂时不配光源，由用户自配。